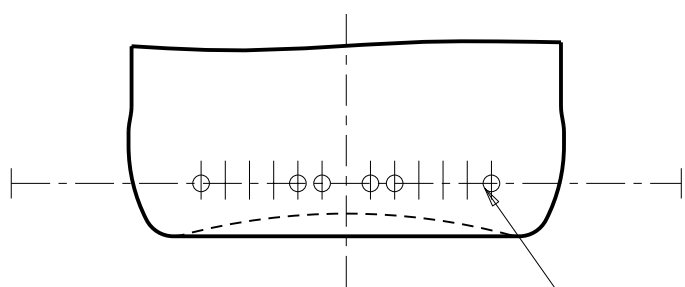
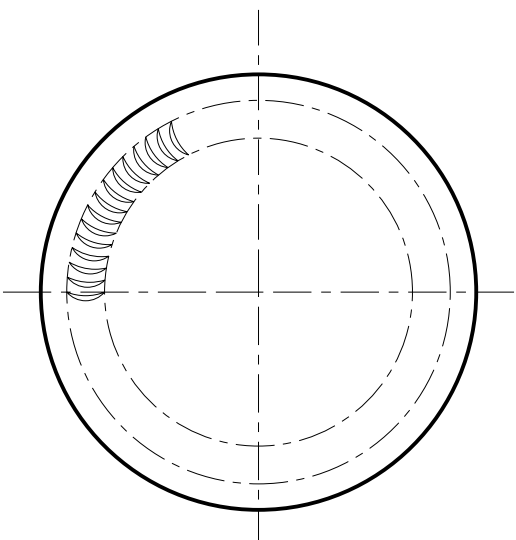


DETALLE A ESCALA 2/1



SOBRE LA CARA OPUESTA A LA MARCA DE FABRICA IDENTIFICACION OPTICA CORRESPONDIENTE CON EL CLNM



CENTRO		<b>verallia</b> AZULECA DE HEIMARS
DISEÑO		
E ENVASES		LAS COTAS SIN TOLERANCIA SON MEDIDAS CONSTRUCTIVAS A TITULO INDICATIVO
AZULECA DE HEIMARS		CAPACIDAD A VERTER: 244 ± 6 ml.
CONDICIONES DE EMPLEO DEL ENVASE		C. A NIVEL DE LLENADO:
PRESION INTERNA PROLONGADA: -- BARS MAXI.		PESO: 150 g. aprox.
CHOCUE TERMICO: INFERIOR O IGUAL A --° C		NORMA DE BOCA: UNE-EN ISO 9100-6: 53 ACABADO A
RELLENABLE: --		DIBUJADO: BL.Ortega
PROCESO TERMICO: --		FECHA: 4-7-2014
ANGULO DE BASCULAMIENTO: 21.4°		ESCALAS: 1/1
FECHA IND NOMBRE		MODIFICACIONES
25-7-14 B BL.Ortega		Modificaciones varias.
ESTUDIO No: T4349B		PROYECTO No:
9004WA		VISADO:

ESTE PLANO ES PROPIEDAD EXCLUSIVA DE SAINT-GOBAIN VICASA, S.A. Y NO PUEDE SER REPRODUCIDO NI COMUNICADO A TERCEROS SIN NUESTRA AUTORIZACION ESCRITA